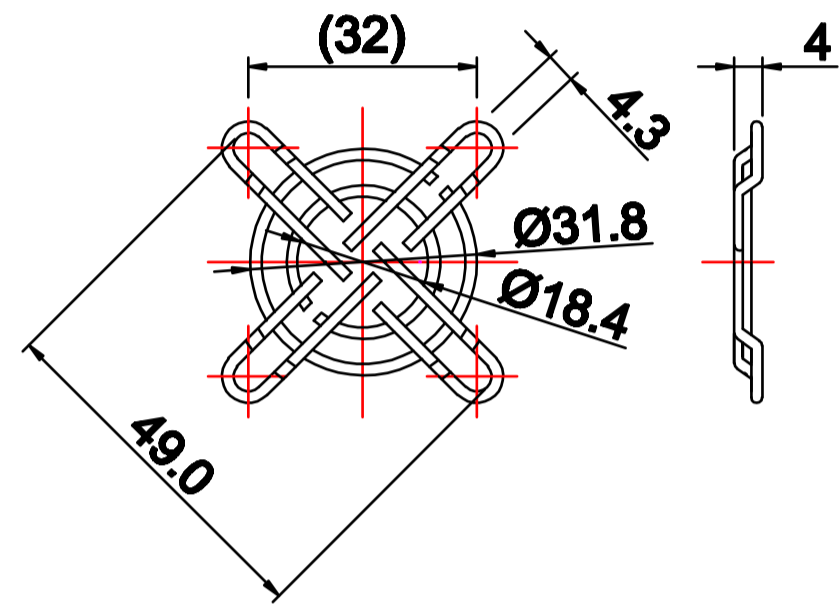


# FINGER-GUARD フィンガーガード

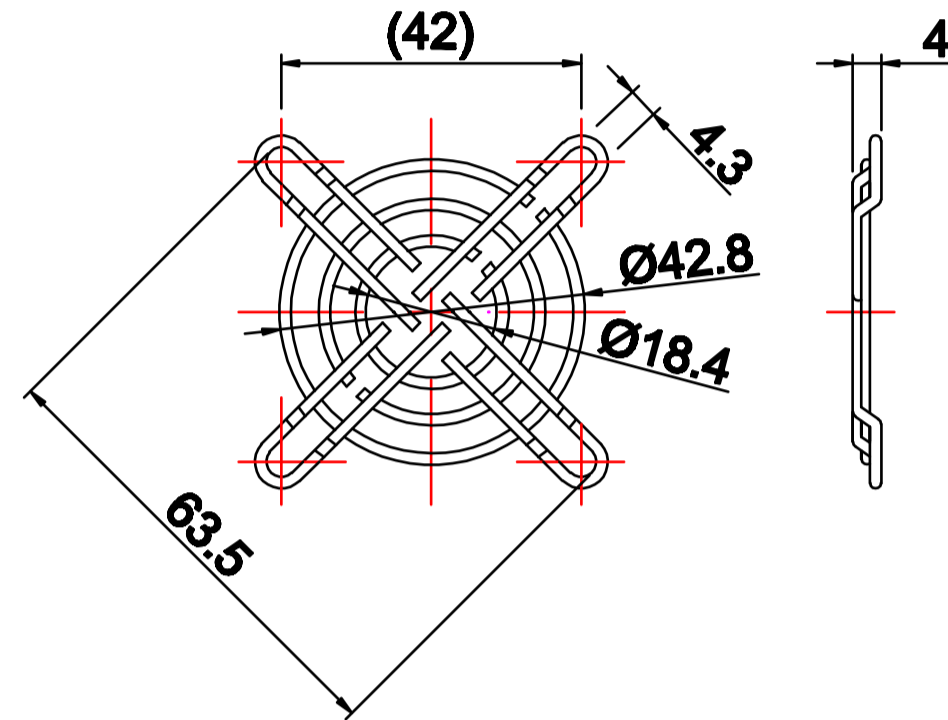
株式会社 千曲精工

寸法単位(mm) 材質:普通鉄線φ1.6 付け合せ部:スポット溶接 表面処理:ニッケルクロムメッキ・三価クロメートメッキ・カチオン電着塗装

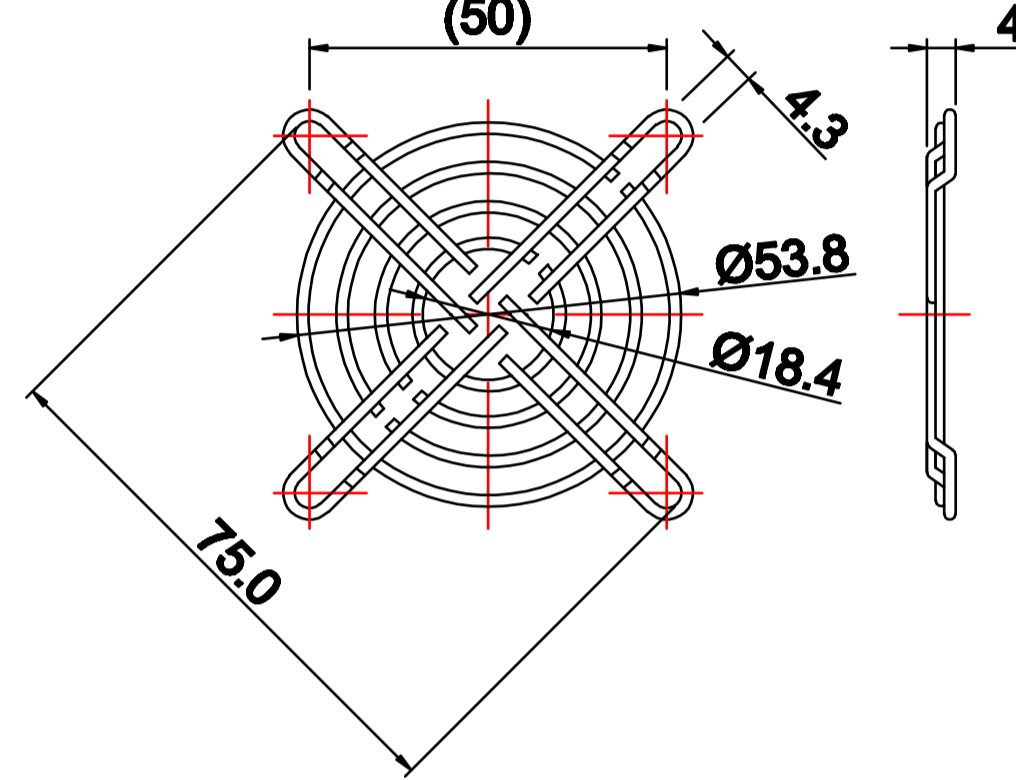
40mm×40mm用 (CS-40A)



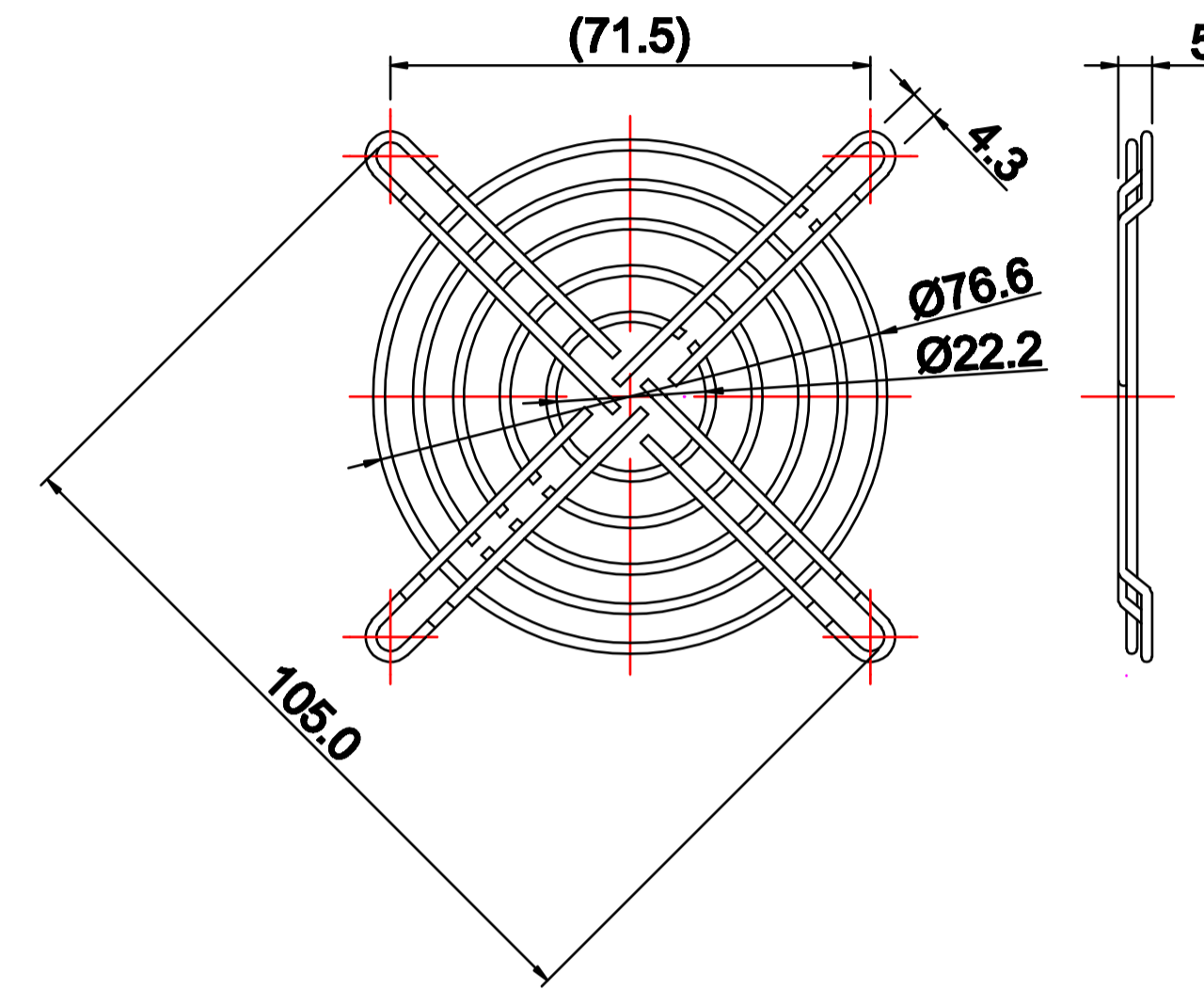
52mm×52mm用 (CS-52A)



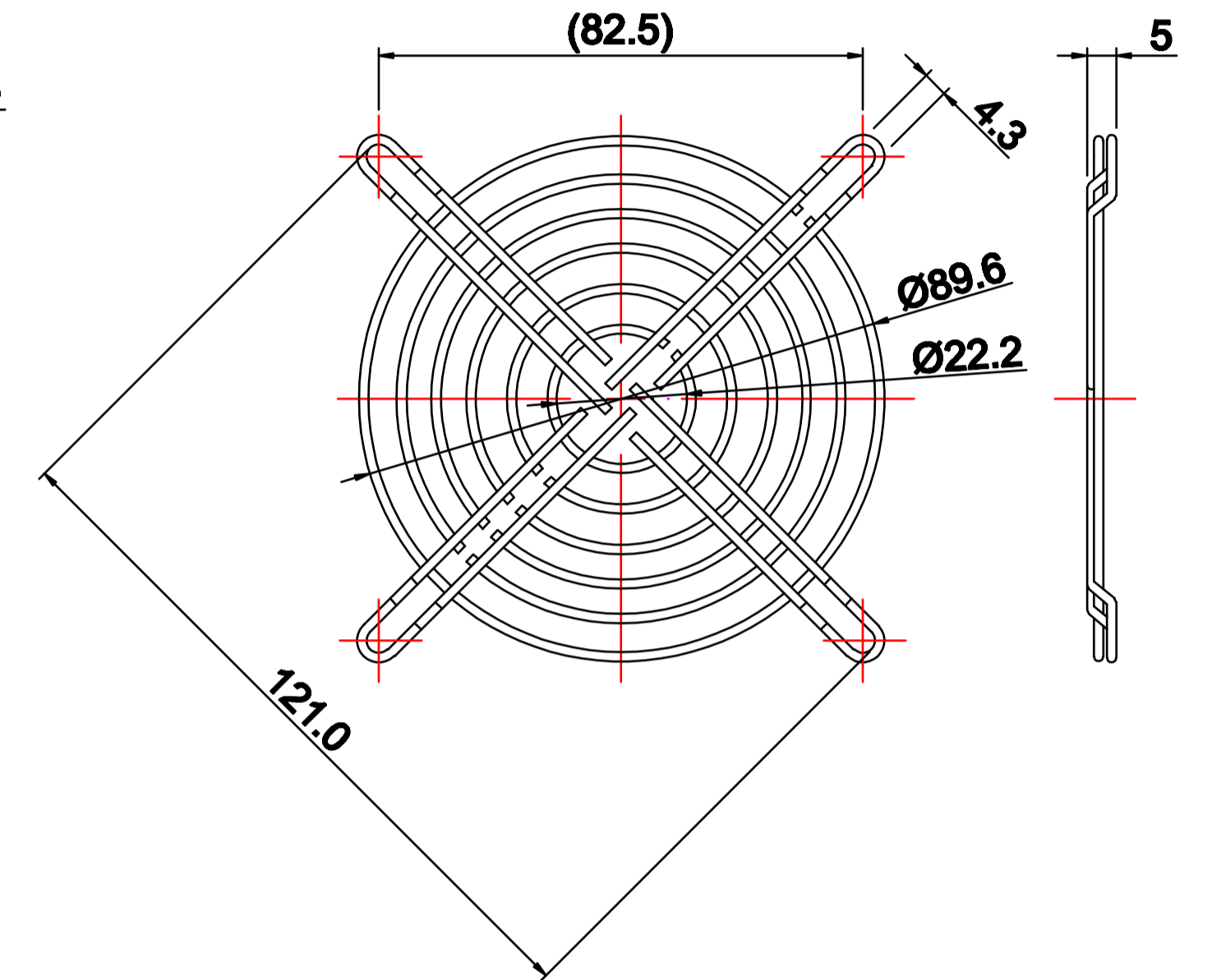
60mm×60mm用 (CS-60A)



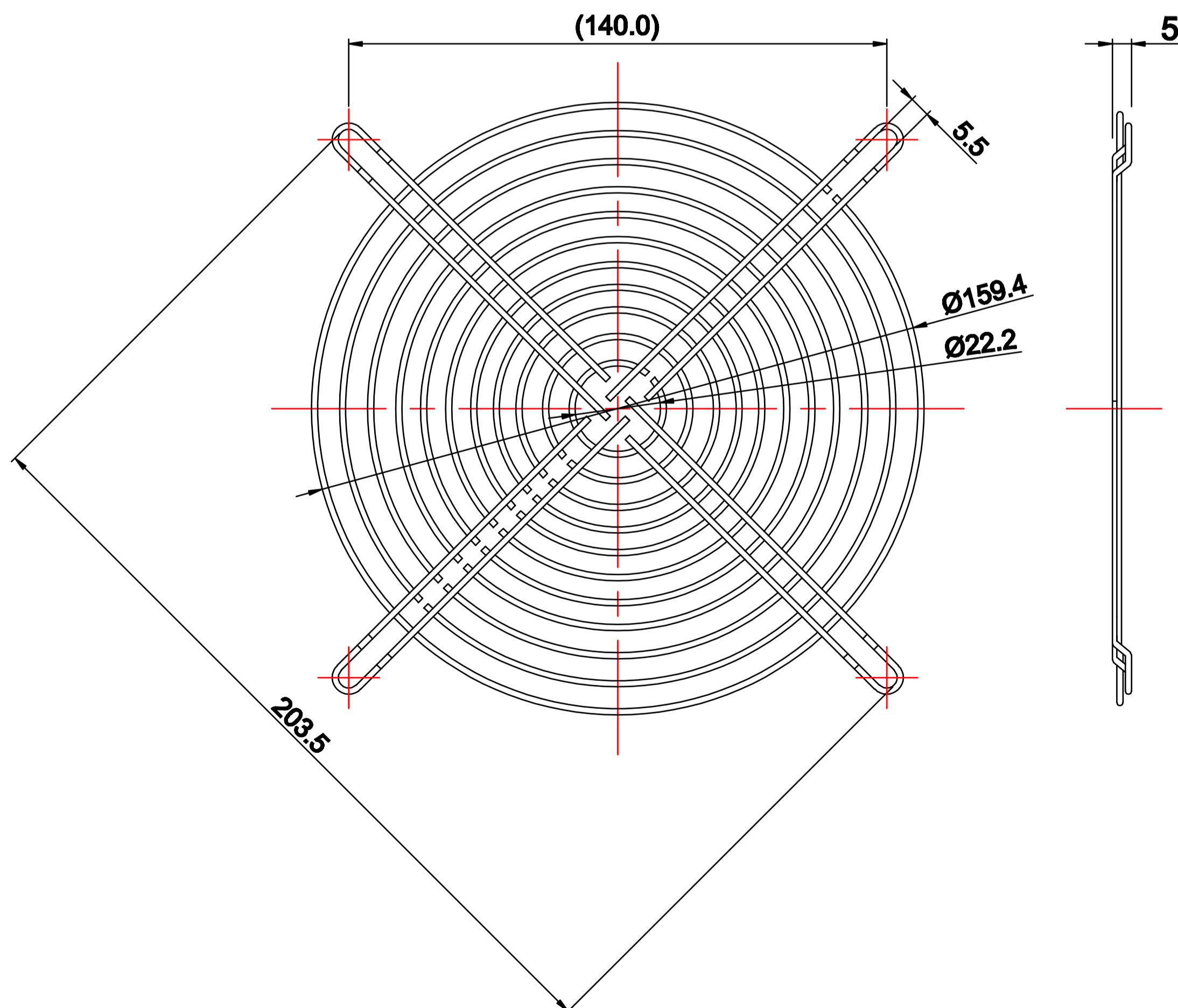
80mm×80mm用 (CS-80A)



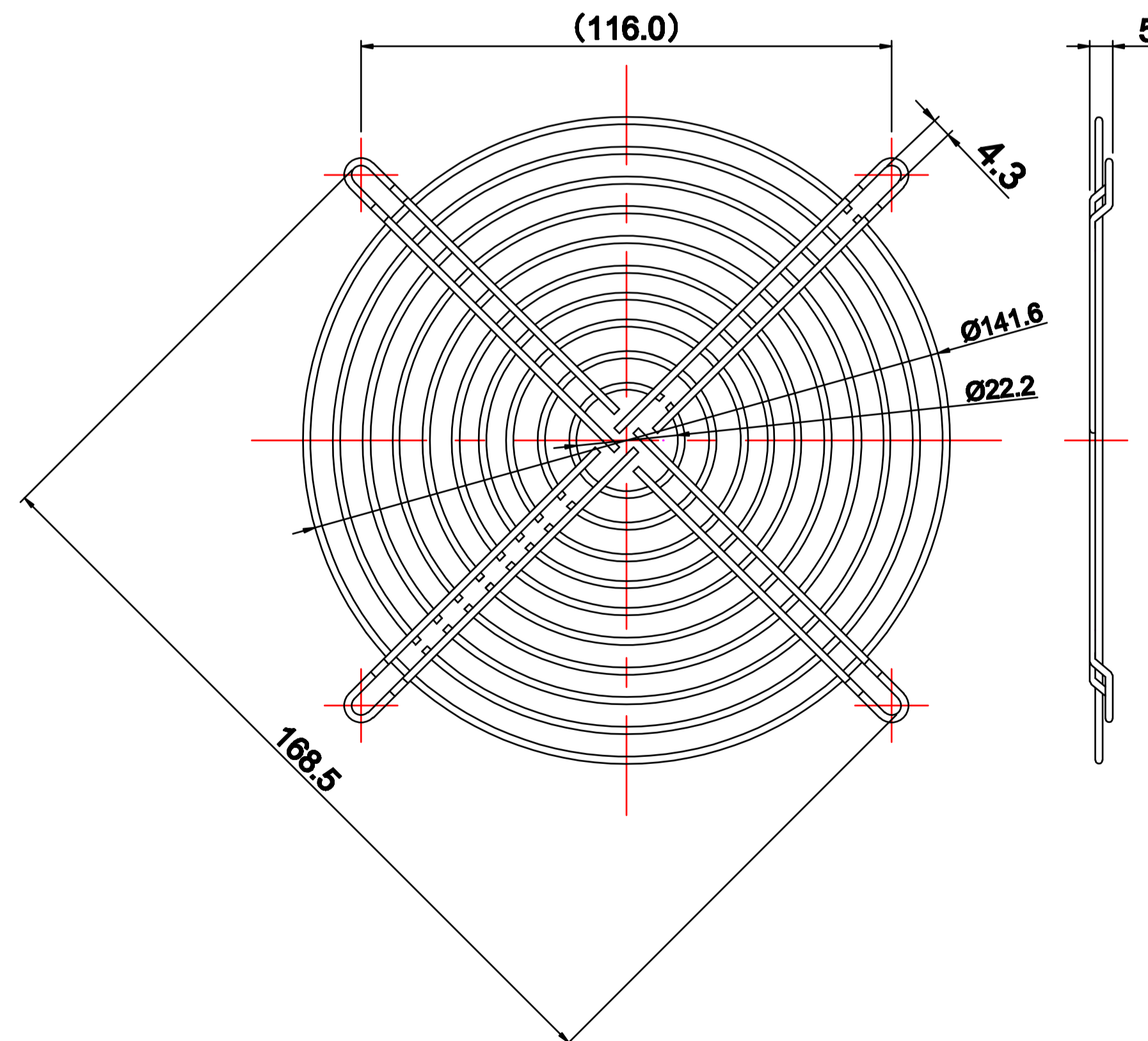
92mm×92mm用 (CS-92A)



160mm×160mm用 (CS-160A)



φ172mm用 (CS-172A)



120mm×120mm用 (CS-120A)

